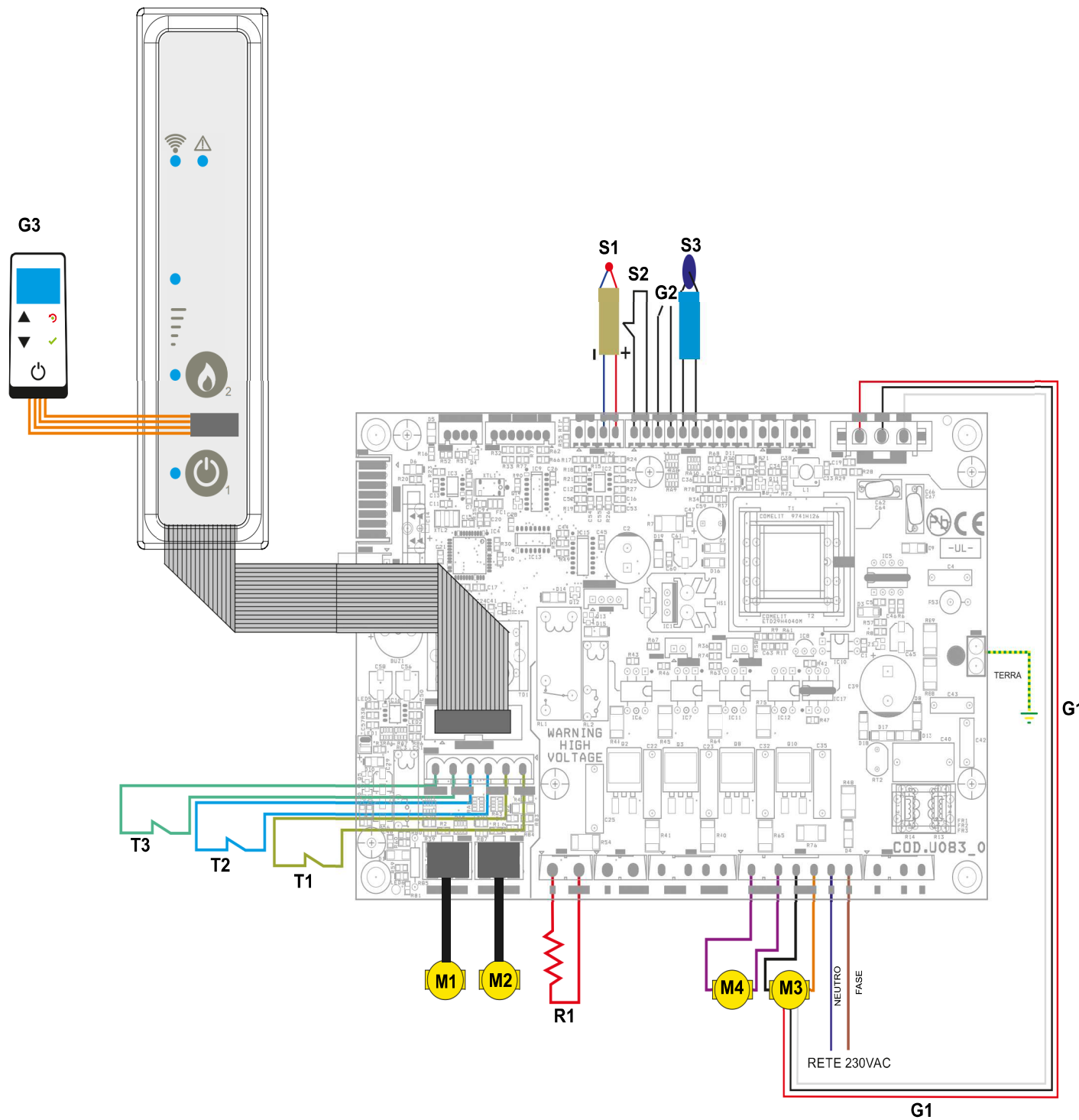


# Schema elettrico



## LEGENDA:

### Sicurezze

T1- Contatto pressostato

T2- Termico riarmo

T3- Sicurezza pellet

### Motori

M1- Motoriduttore coclea

M2- Pulitore automatico

M3- Estrattore fumi

M4- Ventilatore ambiente

### Resistenza

R1- Resistenza

### Sonde

S1- Sonda fiamma TCK

S2- Termostato ambiente

S3- Sonda ambiente (opt)

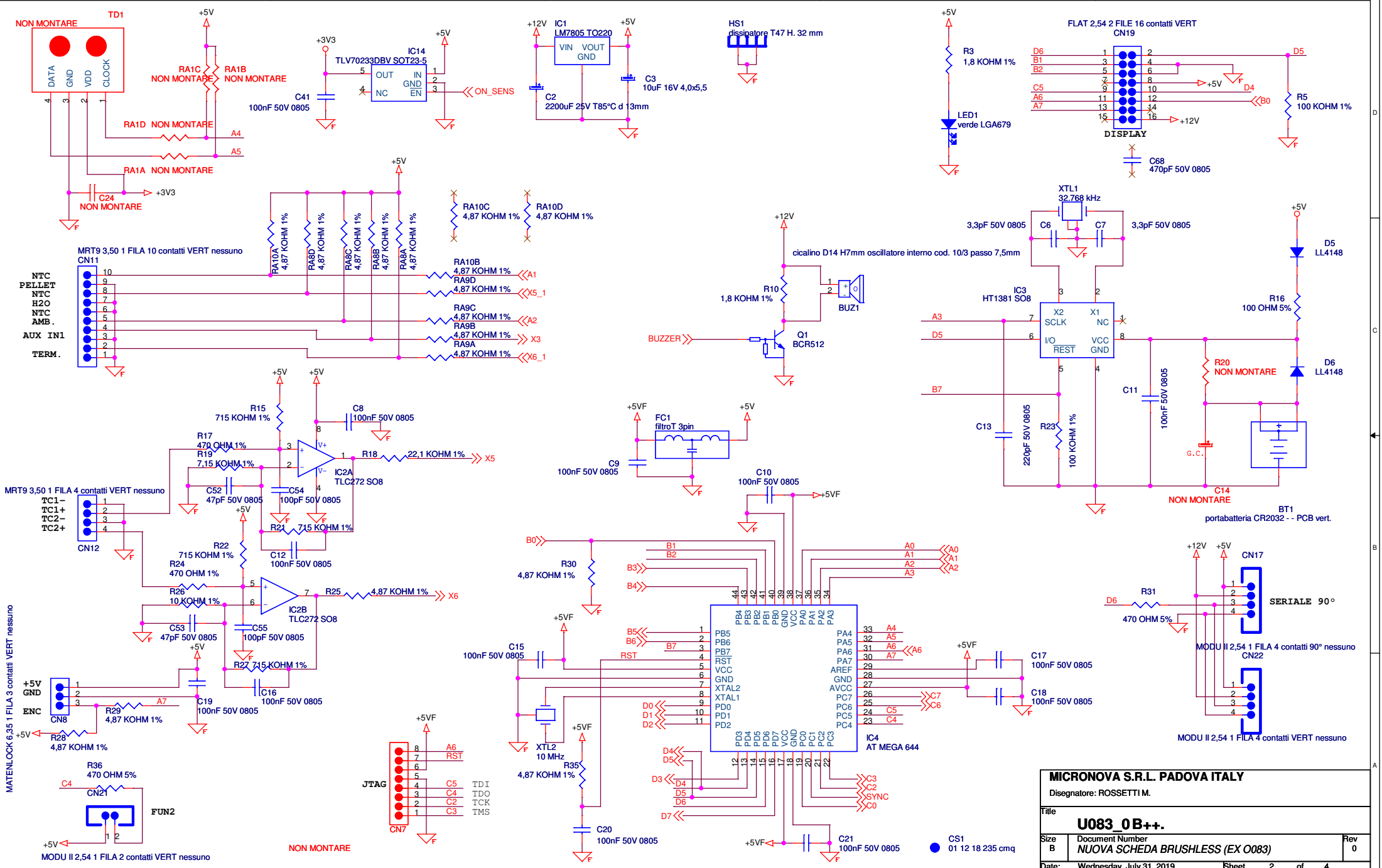
### Generico

G1- Encoder lettura giri estrattore

G2- Conta colpi pulitore automatico

G3- Palmare "Radio" Touch



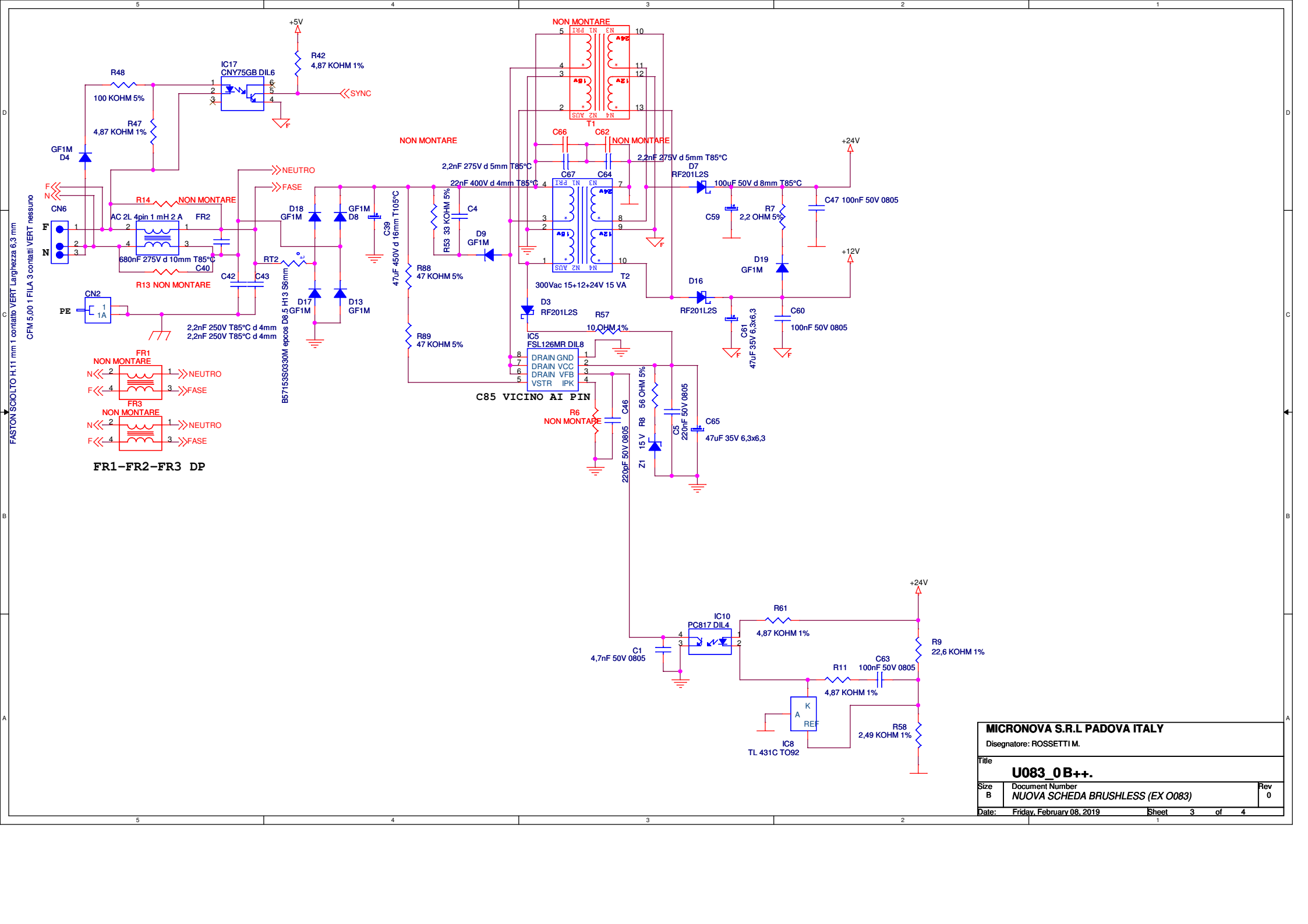


**MICRONOVA S.R.L. PADOVA ITALY**  
 Disegnatore: ROSSETTI M.

Title  
**U083\_0B++.**

Size B	Document Number <b>NUOVA SCHEDA BRUSHLESS (EX 0083)</b>	Rev 0
--------	--	----------

Date: Wednesday, July 31, 2019 Sheet 2 of 4



CFM 5,00 1 FILA 3 contatti VERT nessuno

FASTON SCIOLTO H.11 mm 1 contatto VERT Larghezza 6,3 mm

A

B

C

D

5

4

3

2

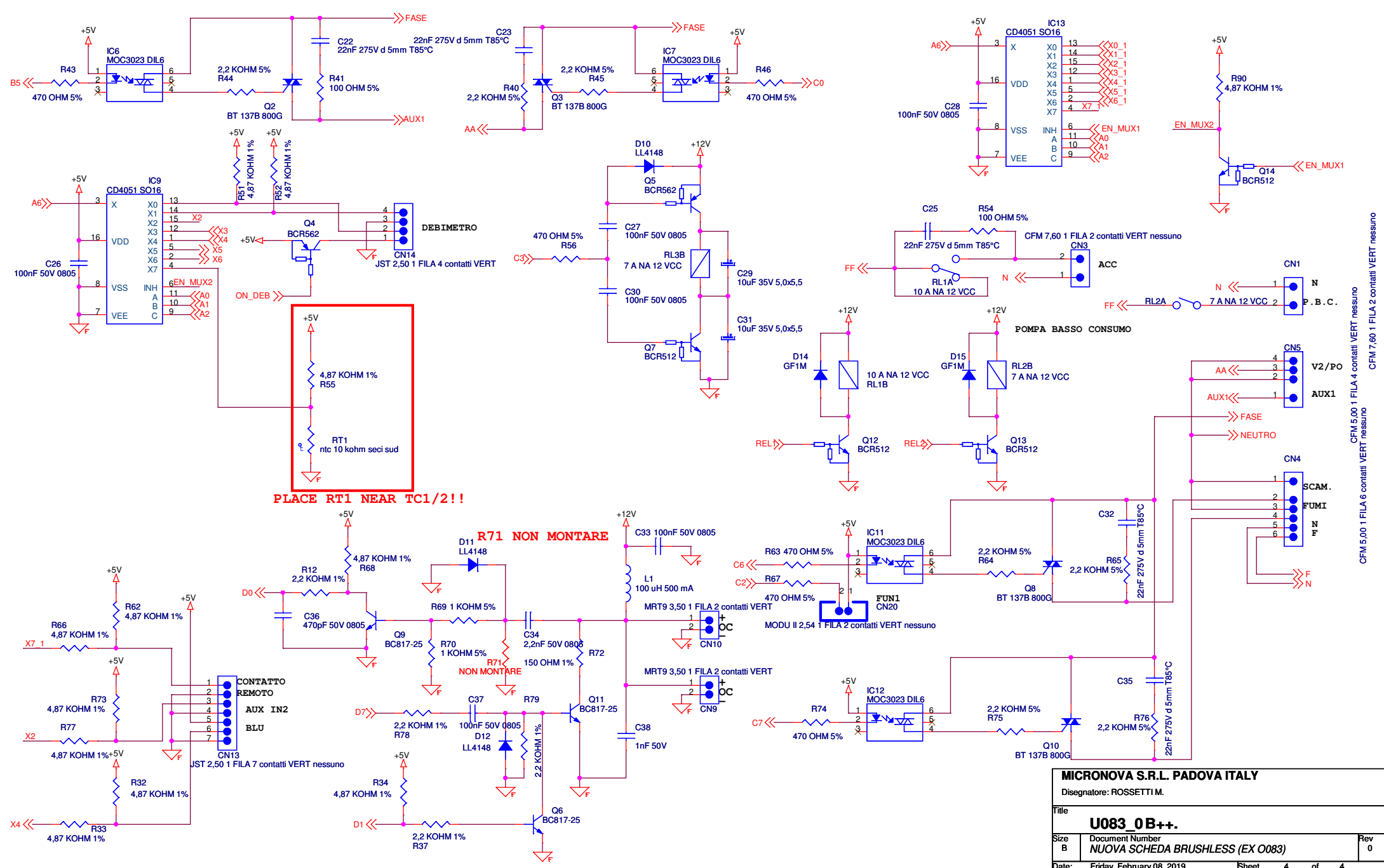
A

B

C

D

<b>MICRONOVA S.R.L. PADOVA ITALY</b>		
Disegnatore: ROSSETTI M.		
Title <b>U083_0B++.</b>		
Size B	Document Number <b>NUOVA SCHEDA BRUSHLESS (EX 0083)</b>	Rev 0
Date:	Friday, February 08, 2019	Sheet 3 of 4



PLACE RT1 NEAR TC1/2!!

R71 NON MONTARE

R71 NON MONTARE

**MICRONOVA S.R.L. PADOVA ITALY**  
 Disegnatore: ROSSETTI M.

Title  
**U083\_0B++.**

Size B	Document Number <b>NUOVA SCHEDA BRUSHLESS (EX O083)</b>	Rev 0
Date: Friday, February 08, 2019	Sheet	4 of 4

CFM 5,00 1 FILA 4 contatti VERT nessuno  
 CFM 7,60 1 FILA 2 contatti VERT nessuno